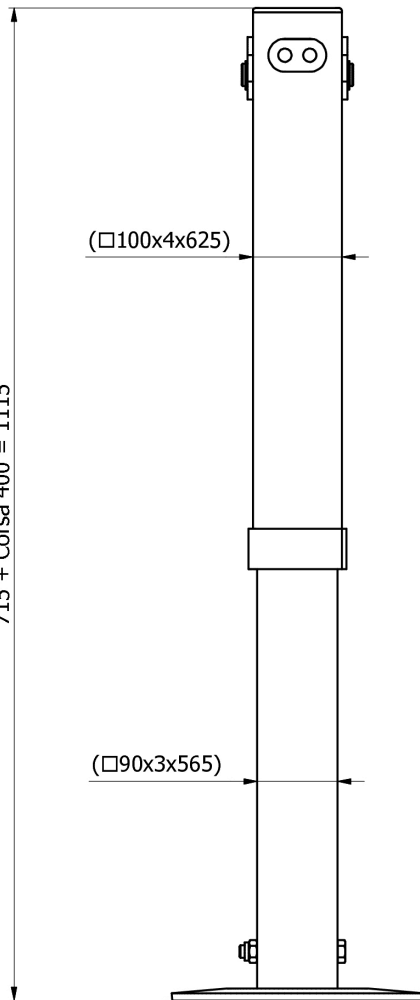
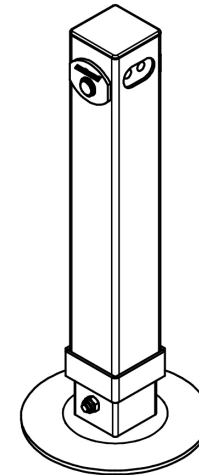
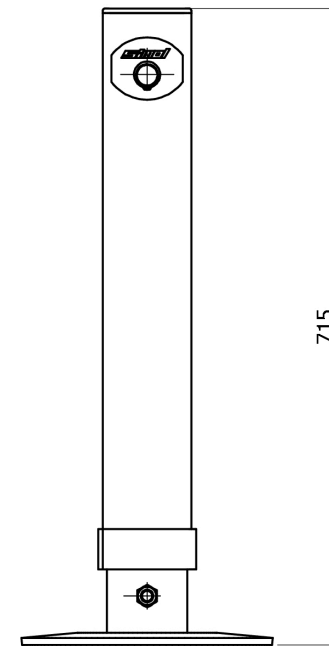
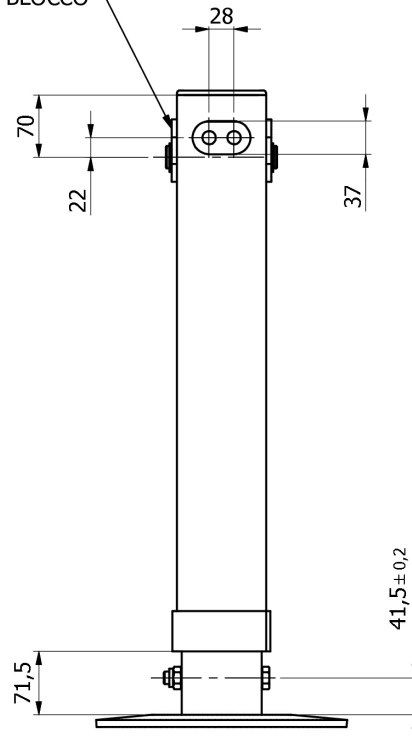



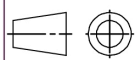
715 + Corsa 400 = 1115



VALVOLA DI BLOCCO



PIEDE D'APPOGGIO IDRAULICO CON VALVOLA DI BLOCCO

A	Aggiunto collare di rinforzo		21/11/2000	D. Truzzi	
REV	DESCRIZIONE		DATA	FIRMA	S.d.M.
			Superficie	Scala: 1:6	Peso (Kg): 35,542 kg
			Materiale:		
<p>A termini di legge ci riserviamo la proprietà del seguente disegno e il divieto a chiunque di riprodurlo o di renderlo noto ad altri senza la nostra autorizzazione.</p>		Data	Nome	Descrizione:	
		Disegnat. 31/08/2012 L. Bertolini		PIEDE IDRAUL. ST. D.30 C=400	
<p>Tolleranze generali di fornitura / Supply general tolerances / Toleranzsystem:</p> <ul style="list-style-type: none"> - Corse / stroke / Hub: ±10 mm - Altezze canotti interni ed esterni / Lengths Inner and outer tube / Länge von Innen- und Aussenrohren: ±5 mm - Sezioni tubi / Tube sections / Querschnitt der Rohren: EN-10219 - Lunghezza della leva / Lever lenght / Hebellänge: ±3 mm - Altezze totali / Total lenght / gesamte Höhe: ±15 mm 		Controllato		Codice:	REV
		H1040		A	
		Nome File			

COLLEGATO IL
31/08/2012
A ORPRO